

PROGRAMA / PROGRAM

TRAMONTINA

CHURRASCO

2023

## PORTUGUÊS

Em 1911, Valentin e Elisa Tramontina iniciaram a fabricação de ferramentas compartilhando a arte da ferraria brasileira com o mundo.

Trabalhando com o aço, madeira e paixão eles forjaram a tradição do churrasco. Hoje, mais de 110 anos depois, ainda usamos esses elementos, forjando uma nova era do churrasco, carnes suculentas e legumes macios, onde cada corte é meticulosamente preparado, cortado, compartilhado e saboreado com os amigos e a família ao redor do fogo. Com mais de um século de experiência na arte do churrasco. A tradição gaúcha, moldada para o churrasqueiro moderno.

Tramontina, respeito pelo seu churrasco.

## ENGLISH

Centuries later, in 1911, Valentin and Elisa Tramontina set out to forge precision tools and share the art of Brazilian craftsmanship with the world.

Working with steel, wood, hammer and passion they crafted the churrasco tradition. And now, over 110 years later, we are still harness those elements, forging a new era of barbecue. Where flames are mastered for juicy meats and tender vegetables. And every cut is expertly butchered. Where this labor of love is turned, sliced, carved, shared and savored. For friends, family and everyone who comes together at your table. Born from over a century of culinary expertise, artisanship and tradition. The spirit of the gaúcho, crafted for the modern pitmaster.

Tramontina Churrasco, turning your barbecue into a Brazilian Churrasco.

## ESPAÑOL

En el año 1911, Valentin y Elisa Tramontina comenzaron a fabricar herramientas para compartir el arte de la herrería brasileña con el mundo. Al trabajar con acero, madera y pasión forjaron la tradición del churrasco. Hoy, más de 110 años después, todavía utilizamos estos elementos para forjar una nueva era del churrasco, con carnes suculentas y verduras tiernas, donde cada corte se prepara meticulosamente, se corta, se comparte y se saborea con los amigos y la familia alrededor del fuego. Con más de un siglo de experiencia en el arte del churrasco. La tradición de los gauchos moldeada para el asador moderno.

Tramontina respeto por tu asado.



TRAMONTINA

CHURRASCO

## CHURRASQUEIRA PORTÁTIL A CARVÃO

### PORTABLE CHARCOAL GRILL

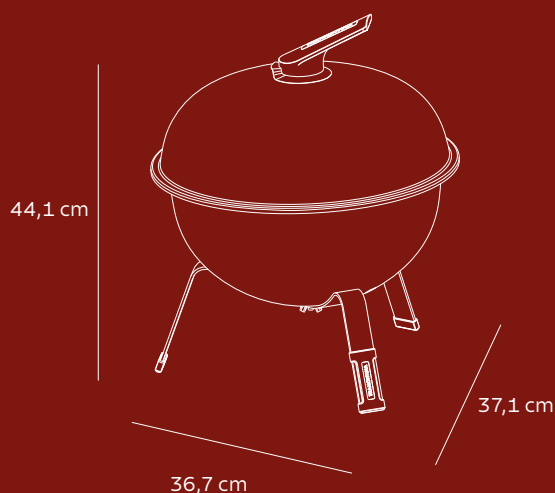
### GRILL A CARBÓN PORTÁTIL



26500/003

TCP-320L

Churrasqueira portátil a carvão  
Portable Charcoal Grill  
Grill a carbón portátil



- Fácil montagem, manuseio e armazenamento.
- Baixo consumo de carvão (quantidade recomendada de 1 kg.)
- Corpo, tampa e bandeja para carvão de aço esmaltado.
- Grelha de aço inox.
- Trípé de aço com pintura protetiva.
- Apoios de silicone que asseguram uma melhor estabilidade.
- Pegador de baquelite com saída de ar.
- Utensílio para manusear a grelha.
- Tampa com rasgos para melhorar o rendimento no momento do preparo do Churrasco

- Easy assembly, handling, and storage.
- Low charcoal consumption (recommended amount of 1 kg.)
- Enameled steel body, lid, and charcoal tray.
- Stainless-steel grill.
- Steel tripod with protective painting.
- Silicone supports that ensure better stability.
- Bakelite knob with air vent.
- Grill Handling Utensil.

- Facil de montar, manejo y almacenamiento.
- Bajo consumo de carbón (cantidad recomendada 1 kg).
- Cuerpo, tapa y bandeja para carbón de acero esmaltado.
- Parrilla de acero inoxidable.
- Trípode en acero con pintura protectora.
- Apoyos de silicona que aseguran una mejor estabilidad.
- Agarrador de baquelita con salida de aire.
- Utensilio para manejar la parrilla.



TRAMONTINA

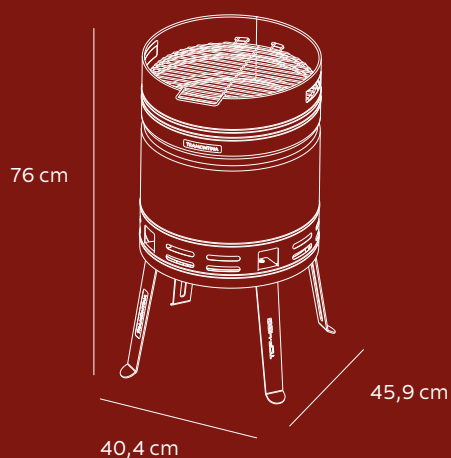
## CHURRASCO



26500/006

TCP-400

Churrasqueira a carvão  
Charcoal barbecue grill  
Grill a carbón



### CHURRASCO MUITO MAIS SUCULENTO

O design da TCP-400 concentra o calor onde realmente importa – na carne. O churrasco assa de forma mais uniforme e a gordura derrete melhor, realçando o sabor e aquele cheirinho irresistível.

### A JUICER BARBECUE

The TCP-400 design concentrates the heat where it really matters – on the meat. The barbecue cooks more evenly and the fat melts better, highlighting the flavor and that irresistible aroma.

### ASADO MUCHO MÁS SUCULENTO

El diseño de la TCP-400 concentra el calor donde realmente importa – en la carne. El asado queda más parejo y la grasa se derrite mejor, realzando el sabor y aquel olorcito irresistible.



### ALTA PERFORMANCE

A TCP-400 vem com proteções laterais que protegem a carne contra o vento, proporcionando maior concentração de calor no alimento, acelerando o cozimento.

### HIGH PERFORMANCE

The TCP-400 comes with side guards that protect the meat from the wind. This provides greater heat concentration in the food, which speeds up cooking time.

### ALTO DESEMPEÑO

La TCP-400 viene con protecciones laterales que protegen la carne contra el viento, proporcionando más concentración del calor en el alimento, aceleración y cocción.



### DURABILIDADE SUPERIOR

O corpo da TCP-400 é de aço inox, que dura muito mais.

### SUPERIOR DURABILITY

The body of the TCP-400 is stainless steel, which lasts much longer.

### DURABILIDAD SUPERIOR

El cuerpo de la TCP-400 es de acero inoxidable, que dura mucho más.



### FÁCIL DE USAR

Coloque o carvão, acenda o fogo, coloque a grelha e a churrasqueira está pronta para uso.

### EASY TO USE

Place the charcoal, light the fire, put on the cooking grate and the barbecue grill is ready for use.

### FÁCIL DE USAR

Ponga el carbón, encienda el fuego, ponga la parrilla y el grill está listo para usar.



### MAIS ECONOMIA

A TCP-400 foi projetada para você preparar um churrasco completo usando apenas 1,5 kg de carvão.

### MORE SAVINGS

The TCP-400 was designed for you to prepare a complete barbecue using only 1.5 kg of charcoal.

### MÁS AHORRO

La TCP-400 se diseñó para que usted prepare un asado completo usando apenas 1,5 kg de carbón.

- Alta performance.
- Mais economia de carvão.
- Fácil de usar.
- Alta durabilidade.
- Churrasco muito mais suculento.
- Balde para carvão em aço esmaltado.
- Fácil de montar.
- Fácil transporte e armazenamento.

- High level performance.
- Saves charcoal.
- Easy to use.
- High level durability.
- A much juicier barbecue.
- Charcoal tray in enameled carbon steel.
- Easy to assemble.
- Easy to use and store.

- Alto desempeño.
- Más economía de carbón.
- Fácil de usar.
- Alta durabilidad.
- Churrasco mucho más suculento.
- Balde para carbón de acero esmaltado.
- Fácil de armar.
- Fácil de transportar y guardar.

TRAMONTINA

CHURRASCO



**26500/065**

TCP-400

Tampa para churrasqueira a carvão  
Lid for charcoal grill  
Tapa para grill a carbón



**26500/066**

TCP-400

Pedra para pizza  
Pizza stone  
Piedra para pizza

🌐 Produto importado | Imported Product | Producto Importado





26500/009

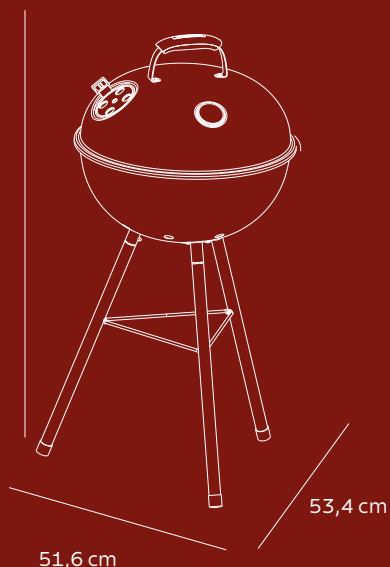
TCP-450L

Churrasqueira a carvão  
Charcoal barbecue grill  
Grill a carbón



- Controle de saída de ar
- Air control vents
- Control de salida de aire

97,3 cm



51,6 cm

53,4 cm



- Fácil montagem, manuseio e armazenamento.
- Baixo consumo de carvão.
- Corpo, tampa e bandeja para carvão de aço esmaltado.
- Pernas e grelha de aço inox.
- Termômetro para controle de temperatura interna.
- Utensílio para manusear grelha.
- Quantidade de carvão recomendada 2,0 kg.

- Easy to assemble, use and store.
- Low charcoal consumption.
- Enamelled steel body, lid and charcoal tray.
- Stainless steel legs and cooking grate.
- Thermometer to control internal temperature.
- Utensil for handling cooking grate.
- Recommended amount of charcoal: 2.0 kg.

- Fácil montaje, manejo y almacenaje.
- Poco consumo de carbón.
- Cuerpo, tapa y bandeja para carbón de acero esmaltado.
- Piernas y parrilla de acero inoxidable.
- Termómetro para control de la temperatura interna.
- Utensilio para manejar la parrilla.
- Cantidad de carbón recomendada 2,0 kg.



TRAMONTINA

## CHURRASCO



26500/011

TCP-560L

Churrasqueira a carvão  
Charcoal barbecue grill  
Grill a carbón

A= 64,6 cm  
B= 64,5 cm  
C= 104 cm



- Tampa em aço carbono esmaltado.
- Termômetro em aço inox.
- Alça da tampa e do corpo fabricada em nylon reforçado com fibra de vidro.
- Tampa com respiro de ar de aço inox com manípulo de nylon reforçado com fibra de vidro.
- Corpo em aço carbono esmaltado.
- Grelha em aço inox.
- Prato para carvão em aço carbono esmaltado.
- Pernas em aço inox.
- Suporte das pernas em alumínio fundido com pintura epóxi.
- Apoio da perna frontal em polipropileno.
- Rodas com revestimento emborrachado.
- Grade inferior em aço inox.
- Utensílio para manusear grelha.

- Enameled carbon steel lid.
- Stainless steel thermometer.
- Lid and bowl handles made of fiberglass reinforced nylon.
- Lid with stainless steel air vent with fiberglass reinforced nylon handle.
- Enameled carbon steel body.
- Stainless steel cooking grate.
- Enameled steel charcoal tray.
- Stainless steel legs.
- Cast aluminium leg holder with epoxy paint.
- Polypropylene front leg support.
- Rubber-coated wheels.
- Stainless steel bottom grate.
- Utensil for handling cooking grate.

- Tapa de acero carbono esmaltada.
- Termómetro de acero inoxidable.
- Mangos de tapa y cuerpo de nylon reforzado con fibra de vidrio.
- Tapa con ventilación de acero inoxidable con mango de nylon reforzado con fibra de vidrio.
- Cuerpo de acero al carbono esmaltado.
- Parrilla de acero inoxidable.
- Bandeja de carbón de acero esmaltada.
- Piernas de acero inoxidable.
- Soporte de pierna de aluminio fundido con pintura epoxi.
- Soporte delantero de polipropileno.
- Ruedas recubiertas de goma.
- Parrilla inferior de acero inoxidable.
- Utensilio para manejar la parrilla.



26500/029

Anel para espetos TCP-560L

TCP-560L Grill Support for skewers

Anillo para pinchos TCP-560L

Encaixe para espetos Tramontina com comprimento total de 75cm.

Suitable for Tramontina skewers of 75 cm.

Para pinchos Tramontina con largo total de 75 cm.





## 26500/021

TGP-6000

Churrasqueira a gás com utensílios  
Gas grill with utensils  
Grill a gas con utensilios

Conteúdo | Contents | Contenido:

- 1 - TGP-6000 Churrasqueira a gás / Gas barbecue grill / Grill a gas
- 1 - Tábua de corte / Cutting board / Tabla para cortar (53,8x29,4 cm)
- 1 - Faca trinchante 8" / 8" Carving knife / Cuchillo trinchante 8"
- 1 - Garfo trinchante / Carving fork / Tenedor trinchante
- 1 - Espátula / Spatula / Espátula
- 1 - Pegador para Carne / Meat tong / Pinza para carne
- 1 - 1 - Escova para grelhas / Grill brush / Cepillo para parrilla



116,6 cm

155,5 cm

58,4 cm



- Alças laterais. Maior mobilidade.
- Side handles. Greater mobility.
- Asas laterales. Más movilidad.



- Alça com proteção em silicone.
- Silicone protected handle.
- Asa con protección de sílica.



- Rodas de alta resistência com travas.
- Durable locking wheels.
- Ruedas de alta resistencia con trabas.



- Botões de controle individual dos queimadores.
- Individual burner knobs.
- Botones de control individual de las hornallas.



Produto importado | Imported Product | Producto Importado

Material exclusivo para clientes pessoa jurídica. | Exclusive material for legal entities/corporate clients. | Material exclusivo para clientes persona jurídica.

## TRAMONTINA

### CHURRASCO

- Facilidade na montagem.
- Espaço para guardar utensílios diversos.
- Botões de controle individual dos queimadores.
- Acendimento automático. Não necessita energia elétrica.
- Grelha de apoio articular em aço esmaltado. Mantém seu alimento aquecido.
- Grelha e chapa em ferro fundido esmaltado. Mais robustez e maior resistência ao desgaste.
- Queimadores internos – 60 mil btus.
- 4 queimadores internos em aço inox de alto desempenho, com acendimento automático e controle individual.
- Proteção dos queimadores em aço inox, evitando labaredas.
- Tampa articulada em aço inox com parede dupla.
- Queimador adicional.
- Bandeja coletora de gordura em aço inox, evitando labaredas durante o uso.
- Termômetro para controle de temperatura.
- Medidor de temperatura interna.
- Tábua removível para preparar e servir em madeira natural.
- Tampa protetora do queimador adicional em aço esmaltado. Área de apoio multiuso.
- Suporte para 5 utensílios.
- Permite o uso de grelha e espeto de forma simultânea.

\*Suporte para espetos não acompanha o produto.

- Easy to assemble.
- Space to store several utensils
- Individual burner control knobs.
- Automatic ignition. No need for electricity.
- Articulated support grill in enameled steel. Keeps your food warm.
- Grill and flat top in enameled cast iron. More robustness and greater wear resistance.
- Internal burners – 60 thousand btus.
- 4 internal high-performance stainless-steel burners, with automatic ignition and individual control.
- Shield for stainless steel burners, avoiding flames.
- Hinged lid in stainless steel with double walls.
- Additional side burner.
- Stainless steel grease collecting tray, avoiding flames during use.
- Thermometer for temperature control.
- Removable cutting board in natural wood to prepare and serve food.
- Additional burner protective cover in enameled steel. Multipurpose support area.
- Support for 5 utensils.
- Allows the use of grill and skewer simultaneously.

\*Skewer support is not included with the product.

- Fácil de montar.
- Espaço para guardar diferentes utensílios.
- Botões de controle individual de hornallas.
- Encendido automático. No necesita energía eléctrica.
- Grill de apoyo articulado en acero esmaltado. Conserva los alimentos calientes.
- Grill y chapa de hierro fundido esmaltado. Más robustez y mayor resistencia al desgaste.
- Hornallas internas – 60 mil btus.
- 4 hornallas internas de acero inoxidable de alto desempeño, con encendido automático y control individual.
- Protección de hornallas en acero inoxidable que evita llamaradas.
- Tapa articulada de acero inoxidable con doble pared.
- Hornalla adicional.
- Bandeja de recolección de grasa en acero inoxidable, que evita las llamaradas durante el uso.
- Termómetro para control de temperatura.
- Tabla de cortar removible, para preparar y servir, en madera natural.
- Tapa de protección de la hornalla adicional en acero esmaltado. Área de apoyo multiuso.
- Soporte para 5 utensilios.
- Permite usar simultáneamente grill y pinchos.

\*El soporte para pinchos no acompaña al producto.

#### 26500/061

TGP-6000

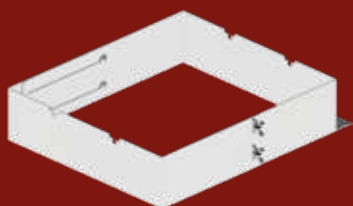
Suporte para espetos  
Skewer holder  
Soporte para pinchos

Encaixe para espetos Tramontina com comprimento total de 55, 65 e 75 cm.

Suitable for Tramontina skewers of 55, 65 and 75 cm.

Para pinchos Tramontina con largo total de 55, 65 y 75 cm.

- 100% aço inox, com durabilidade superior.
- Suporte ajustável.
- 100% long-lasting stainless steel.
- Adjustable holder.
- 100% acero inoxidable, con durabilidad superior.
- Soporte ajustable.



#### 26500/062

TGP-6000

Capa para churrasqueira  
Cover  
Cubierta para grill



Produto importado | Imported Product | Producto Importado



**22840/106**  
(6")  
Faca para desossar  
Boning knife  
Cuchillo para deshuesar



**22841/110**  
(10")  
Faca Butcher/Carne  
Butcher/Meat knife  
Cuchillo butcher/carne

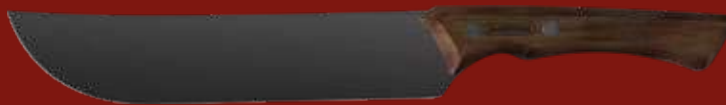


**22842/112**  
(12")  
Faca slicer/fatiar  
Slicer knife  
Cuchillo slicer/rebanar



**22848/110**  
(10")  
Faca Serrilhada  
Serrated knife  
Cuchillo dentado

**NEW**



**22843/108**  
(8")  
Faca para carne  
Meat knife  
Cuchillo para carne



**22844/110**  
(10")  
Faca para carne  
Meat knife  
Cuchillo para carne



**22845/107**  
(7")  
Cutelo  
Cleaver  
Hachuela

TRAMONTINA

CHURRASCO



22846/100

Garra multiuso  
Multipurpose claw  
Garra multiuso



22847/201

Garras multiuso  
Multipurpose claws  
Garras multiuso

Conteúdo | Contents | Contenido:  
2 - Garras multiuso / Multipurpose claws  
/ Garras multiuso



22999/045

Kit para churrasco 5 peças  
5 pcs. Barbecue Set  
Kit para Asado 5 pzas.

NEW

Conteúdo | Contents | Contenido:  
1 - Faca para Desossar 6" / 6" Boning knife / Cuchillo para deshuesar 6"  
1 - Faca Butcher/Carne 10" / 10" Butcher/Meat knife / Cuchillo Butcher/Carne 10"  
1 - Faca para Carne 8" / 8" Meat knife / Cuchillo para Carne 8"  
1 - Garra multiuso / Multipurpose claw / Garra multiuso  
1 - Suporte para facas / Knife block / Soporte para cuchillos





**26590/108** (40,8 cm)  
(8")  
Faca trinchante  
Carving knife  
Cuchillo trinchante




**26591/100** (42,2 cm)  
Garfo trinchante  
Carving fork  
Tenedor trinchante



**26592/100** (42,1 cm)  
Espátula  
Spatula  
Espátula



 **26593/100** (45,9cm)  
Pegador para carne  
Meat tong  
Pinza para carne



**26594/100** (40,2 cm)  
Escova  
Grill brush  
Cepillo para parrilla



**26595/100** (40,9 cm)  
Pincel  
Brush  
Pincel

TRAMONTINA

CHURRASCO



🌐 26570/000

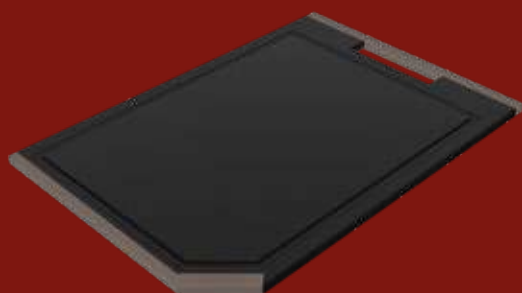
Luvas para churrasco 2 pçs.  
2 pcs. barbecue gloves set  
Juego guantes para asado 2 pzas.

Conteúdo | Contents | Contenido:  
2 - Luvas para churrasco / Barbecue gloves /  
Guantes para asado



🌐 26571/000

Avental  
Apron  
Delantal



25058/100

Tábua de corte  
Cutting board  
Tabla de corte  
(43,4 x 30 cm)

🌐 26456/008

(8")  
Moedor para sal ou pimenta  
Salt and pepper grinder  
Molinillo para sal o pimienta

Capacidade | Capacity | Capacidad:  
Sal / Salt / Sal: 65g  
Pimenta / Pepper / Pimienta: 35g

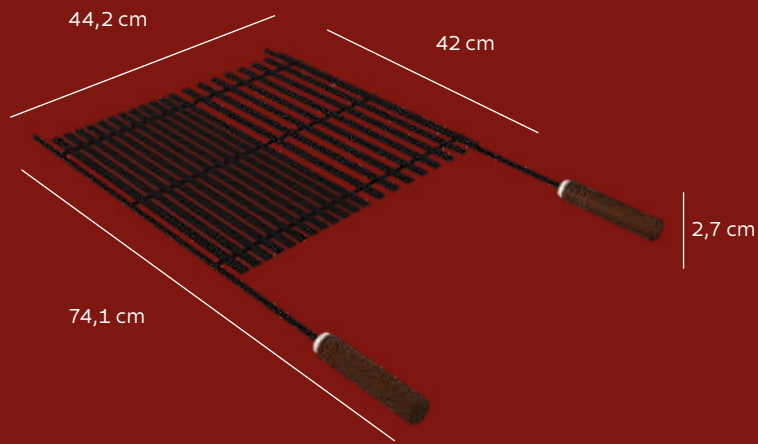


🌐 26456/010

(10")  
Moedor para sal ou pimenta  
Salt and pepper grinder  
Molinillo para sal o pimienta

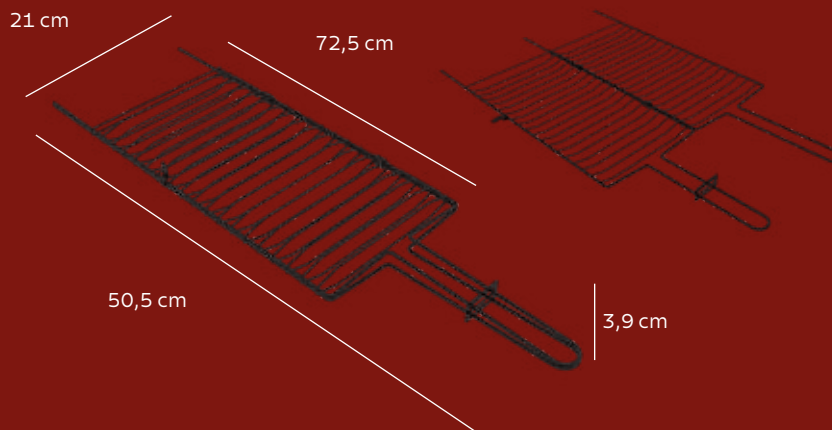
Capacidade | Capacity | Capacidad:  
Sal / Salt / Sal: 95g  
Pimenta / Pepper / Pimienta: 50g





**26494/000**

Grelha  
Grill  
Parrilla



**26495/000**

Grelha  
Grill  
Parrilla



**20845/040**

Disco Ø 40 cm  
Ø 40 cm Round griddle pan  
Disco Ø 40 cm



TRAMONTINA

CHURRASCO



21199/764  
21199/964

(5")  
Display de facas para churrasco 60 pçs.  
60 pcs. Steak knives display  
Display cuchillos asado 60 pzas.

Conteúdo | Contents | Contenido:  
60 - 21100/075  
\* Peças sem bainha / Sheath not included / Piezas sin vaina



21198/718  
21198/918

Display de garfos de mesa 60 pçs.  
60 pcs. Table forks display  
Display tenedores de mesa 60 pzas.

Conteúdo | Contents | Contenido:  
60 - 21102/070  
\* Peças sem bainha / Sheath not included / Piezas sin vaina



21199/749  
21199/949

(5")  
Display de facas para churrasco jumbo 48 pçs.  
48 pcs. Jumbo steak knives display  
Display cuchillos asado jumbo 48 pzas.

Conteúdo | Contents | Contenido:  
48 - 21116/075



21199/769  
21199/969

Display de garfos jumbo 48 pçs.  
48 pcs. Jumbo forks display  
Display tenedores jumbo 48 pzas.

Conteúdo | Contents | Contenido:  
48 - 21136/070





■ 21109/074

■ 21109/094

(4")

Faca para churrasco  
Steak knife

Cuchillo para asado

\* Caixa 12 pçs. | 12pcs./pzas. boxed.



■ 29810/329

(4")

Cutelo  
Cleaver  
Hachuela

**NEW**

\* Caixa 12 pçs. | 12pcs./pzas. boxed.



■ 21116/075

■ 21116/095

(5")

Faca para churrasco jumbo  
Jumbo steak knife

Cuchillo para asado jumbo

\* Caixa 12 pçs. | 12pcs./pzas. boxed.



■ 21413/075

■ 21413/095

(5")

Faca para churrasco jumbo  
Jumbo steak knife

Cuchillo para asado jumbo

\*Caixa 12 pçs. | 12pcs./pzas. boxed.



■ 29810/014

(5")

Faca para churrasco jumbo  
Jumbo steak knife

Cuchillo para asado jumbo

\*Caixa 12 pçs. | 12pcs./pzas. boxed.



■ 21110/070

■ 21110/090

Garfo de mesa - cabo longo 20,7 cm

Table fork - long handle

Tenedor de mesa - mango largo

\*Caixa 12 pçs. | 12pcs./pzas. boxed.



■ 21136/070

■ 21136/090

Garfo jumbo 21,5 cm

Jumbo fork

Tenedor jumbo

\*Caixa 12 pçs. | 12pcs./pzas. boxed.



■ 21115/075

■ 21115/095

(5")

Faca para churrasco jumbo  
Jumbo steak knife

Cuchillo para asado jumbo

\* Caixa 12 pçs. | 12pcs./pzas. boxed.



\* Caixa 12 pçs. | 12pcs./pzas. boxed.

TRAMONTINA

CHURRASCO



21199/703

21199/903

Jogo de talheres 12 pçs.  
12 pcs. Flatware set  
Juego de cubiertos 12 pzas.

Conteúdo | Contents | Contenido:  
6 - Facas para churrasco 5"/5" Steak knives / Cuchillos para asado 5"  
6 - Garfos de mesa / Table forks / Tenedores de mesa



21199/709

21199/909

Jogo de talheres 12 pçs.  
12 pcs. Flatware set  
Juego de cubiertos 12 pzas.

Conteúdo | Contents | Contenido:  
6 - Facas para churrasco 4"/4" Steak knives / Cuchillo para asado 4"  
6 - Garfos de mesa / Table forks / Tenedores de mesa



LAVA-LOUÇAS  
DISHWASHER  
LAVAVAJILLAS



RESISTENTE A  
ALTAS TEMPERATURAS  
RESISTANT TO  
HIGH TEMPERATURES  
RESISTENTE A LAS  
ALTAS TEMPERATURAS



RESISTENTE A IMPACTOS  
IMPACT-RESISTANT  
RESISTENTE A LOS IMPACTOS



MADEIRA TRATADA  
TREATED WOOD  
MADERA TRATADA



5 ANOS DE GARANTIA  
5-YEAR WARRANTY  
5 AÑOS DE GARANTIA





■ 21198/715

■ 21198/915

Conjunto de facas para churrasco 6 pçs.  
6 pcs. Steak knives set  
Juego de cuchillos para asado 6 pzas.

Conteúdo | Contents | Contenido:  
6 - Facas para churrasco 5"/  
5" Steak knives / Cuchillos para asado 5"



■ 21198/716

■ 21198/916

Conjunto de garfos 6 pçs.  
6 pcs. Forks set  
Juego de tenedores 6 pzas.

Conteúdo | Contents | Contenido:  
6 - Garfos de mesa / Table forks /  
Tenedores de mesa



■ 21109/674

■ 21109/694

Conjunto de facas para churrasco 6 pçs.  
6 pcs. Steak knives set  
Juego de cuchillos para asado 6 pzas.

Conteúdo | Contents | Contenido:  
6 - Facas para churrasco 4"/  
4" Steak knives / Cuchillos para asado 4"



■ 21110/670

■ 21110/690

Conjunto de garfos de mesa 6 pçs.  
6 pcs. Forks set  
Juego de tenedores 6 pzas.

Conteúdo | Contents | Contenido:  
6 - Garfos de mesa / Table forks /  
Tenedores mesa

TRAMONTINA

## CHURRASCO



■ 21199/711

■ 21199/911

Jogo de talheres 12 pçs.  
12 pcs. Flatware set  
Juego de cubiertos 12 pzas.

Conteúdo | Contents | Contenido:  
6 - Facas para churrasco 5"/ 5" Steak knives / Cuchillos para asado 5"  
6 - Garfos de mesa / Table forks / Tenedores de mesa



■ 21199/731

■ 21199/931

Conjunto de facas para churrasco jumbo 4 pçs.  
4 pcs. Jumbo steak knives set  
Juego de cuchillos para asado jumbo 4 pzas.

Conteúdo | Contents | Contenido:  
4 - Facas para churrasco jumbo 5" / 5" Jumbo steak knives / Cuchillos para asado jumbo 5"



■ 21199/797

■ 21199/997

Conjunto de garfos jumbo 4 pçs.  
4 pcs. Jumbo forks set  
Juego de tenedores jumbo 4 pzas.

Conteúdo | Contents | Contenido:  
4 - Garfos jumbo / Jumbo fork / Tenedores jumbo



■ 21198/708

■ 21198/908

Jogo de talheres jumbo 4 pçs.  
4 pcs. Jumbo Flatware set  
Juego de cubiertos jumbo 4 pzas.

Conteúdo | Contents | Contenido:  
2 - Facas para churrasco jumbo 5" / 5" Jumbo steak knives / Cuchillos para asado jumbo 5"  
2 - Garfos jumbo / Jumbo forks / Tenedores jumbo



**POLY  
WOOD**



■ 21199/789

■ 21199/989

Kit para churrasco 14 pçs.  
14 pcs. Barbecue set  
Juego para asado 14 pzas.

Conteúdo | Contents | Contenido:

6 - Facas para churrasco 5" / 5" Steak knives / Cuchillos asado 5"

6 - Garfos de mesa / Table forks / Tenedores de mesa

1 - Faca para carne 8" / 8" Meat knife / Cuchillos para asado 5"

1 - Garfo trinchante / Carving fork / Tenedor trinchante



■ 21199/796

■ 21199/996

Jogo de talheres jumbo 12 pçs.  
12 pcs. Jumbo Flatware set  
Juego de cubiertos jumbo 12 pzas.

Conteúdo | Contents | Contenido:

6 - Facas para churrasco jumbo 5" / 5" Jumbo steak knives /

Cuchillos para asado jumbo 5"

6 - Garfos jumbo / Jumbo forks / Tenedores jumbo



■ 21199/786

■ 21199/986

Display de talheres 140 pçs.  
140 pcs. Tableware set  
Display cubiertos 140 pzas.

Conteúdo | Contents | Contenido:

70 - Facas para churrasco 5" / 5" Steak knives / Cuchillos para asado 5"

70 - Garfos de mesa / Table forks / Tenedores de mesa



■ 21198/776

■ 21198/976

Jogo de talheres jumbo 12 pçs.  
12 pcs. Jumbo tableware set  
Juego de cubiertos jumbo 12 pzas.

Conteúdo | Contents | Contenido:

6 - Facas para churrasco jumbo 5" / 5" Jumbo steak knives / Cuchillos para asado jumbo 5"

6 - Garfos de mesa / Table forks / Tenedores de mesa

TRAMONTINA

CHURRASCO



■ 21199/722

■ 21199/922

(10")

Faca para carne

Meat knife

Cuchillo para carne



■ 21141/178

■ 21141/198

(8")

Faca para carne com bainha

Meat knife with sheath

Cuchillo para carne con vaina

Conteúdo | Contents | Contenido:

1 - 21141/098 - Faca para carne 8" / 8" Meat knife with sheath / Cuchillo para carne 8"

1 - Bainha de couro / Leather sheath / Vaina de cuero



■ 21199/795

■ 21199/995

Jogo para churrasco 2 pçs.

2 pcs. Barbecue set

Juego para asado 2 pzas.

Conteúdo | Contents | Contenido:

1 - Faca para carne 8" com bainha / 8" Meat knife with sheath /

Cuchillo para carne 8" con vaina

1 - Chaira 8" / 8" Sharpener / Afilador 8"



## TRAMONTINA

# CHURRASCO

(5")



- 21185/075 Faca churrasco jumbo  
Jumbo steak knife
- 21185/095 Cuchillo asado jumbo



- 21186/070 Garfo jumbo  
Jumbo fork
- 21186/090 Tenedor jumbo



(8")

- 21180/178 Faca para carne/butcher  
Butcher knife
- 21180/198 Cuchillo para carne



(10")

- 21187/170 Faca para carne  
Meat knife
- 21187/190 Cuchillo carne



(6")

- 21188/176 Faca para desossar  
Boning knife
- 21188/196 Cuchillo para deshuesar  
deshuesar



(8")

- 21189/178 Faca para carne  
Meat knife
- 21189/198 Cuchillo carne



(8")

- 21190/178 Faca para carne  
Meat knife
- 21190/198 Cuchillo carne

TRAMONTINA

CHURRASCO



■ 21191/178 (8")  
Faca para carne  
Meat knife  
■ 21191/198 Cuchillo carne



■ 21192/170 (30,7 cm)  
Garfo trinchante  
Carving fork  
■ 21192/190 Tenedor trinchante



■ 21193/178 (32,7cm) (8")  
Chaira  
Sharpener  
■ 21193/198 Afilador



Jogo trinchante 2 pçs.  
2 pcs. Barbecue set  
Juego para asado 2 pzas.



■ 21198/760  
■ 21198/960  
Conteúdo | Contents | Contenido:  
1 - Faca para carne 8" / 8" Meat knife /  
Cuchillo para carne 8"  
1 - Garfo trinchante / Carving fork /  
Tenedor trinchante



■ 21169/170 (37 cm)  
Pegador para carne  
Meat tong  
■ 21169/190 Pinza carne



■ 21175/170 (37 cm)  
Pegador para carne  
Meat tong  
■ 21175/190 Pinza carne



Jogo para churrasco 3 pçs.  
3 pcs. Barbecue set  
Juego para asado 3 pzas.  
■ 21198/761  
■ 21198/961  
Conteúdo | Contents | Contenido:  
1 - Pegador para carne / Meat tong / Pinza  
carne (37 cm)  
1 - Faca para carne 8" / 8" Meat knife /  
Cuchillo carne 8"  
1 - Garfo trinchante / Carving fork /  
Tenedor trinchante



21198/714

21198/914

Jogo para churrasco 3 pçs.

3 pcs. Barbecue set

Juego para asado 3 pzas.

Conteúdo | Contents | Contenido:

1 - Faca para carne 8" / 8" Meat knife / Cuchillo carne 8"

1 - Garfo trinchante / Carving fork / Tenedor trinchante

1 - Tábua de madeira / Cutting board / Tabla de madera (40x23 cm)



21198/765

21198/965

Kit para churrasco 8 pçs.

8 pcs. Barbecue set

Juego para asado 8 pzas.

Conteúdo | Contents | Contenido:

1 - Pegador para carne / Meat tong / Pinza carne (37cm)

1 - Faca para desossar 6" / 6" Boning knife / Cuchillo deshuesar 6"

1 - Faca para carne 8" / 8" Meat knife / Cuchillo carne 8"

1 - Faca para carne 8" / 8" Meat knife / Cuchillo carne 8"

1 - Garfo trinchante / Carving fork / Tenedor trinchante

1 - Chaira 8" / 8" Sharpener / Afilador 8"

1 - Tábua de madeira / Cutting board / Tabla de madera (37x23 cm)

1 - Estojo sintético / Synthetic case / Estuche sintético

21198/764

21198/964

Kit para churrasco 4 pçs.

4 pcs. Barbecue set

Juego para asado 4 pzas.

Conteúdo | Contents | Contenido:

1 - Faca para carne 8" / 8" Meat knife / Cuchillo carne 8"

1 - Garfo trinchante / Carving fork / Tenedor trinchante

1 - Chaira 8" / 8" Sharpener / Afilador 8"

1 - Estojo de madeira / Wooden case / Maleta de madera



TRAMONTINA

CHURRASCO

POLY  
WOOD



21198/766

21198/966

Kit para churrasco 17 pçs.

17 pcs. Barbecue set

Juego para asado 17 pzas.

Conteúdo | Contents | Contenido:

6 - Facas para churrasco jumbo 5" / 5" Jumbo steak knives / Cuchillos asado jumbo 5"

6 - Garfos jumbo / Jumbo forks / Tenedores jumbo

1 - Pegador para carne / Meat tong / Pinza carne (37 cm)

1 - Faca para carne 10" / 10" Meat knife / Cuchillo carne 10"

1 - Garfo trinchante / Carving fork / Tenedor trinchante

1 - Tábua de madeira / Cutting board / Tabla de madera (49x28 cm)

1 - Maleta de madeira / Wooden case / Maleta de madera

21198/770

21198/970

Kit para churrasco 15 pçs.

15 pcs. Barbecue set

Juego para asado 15 pzas.

Conteúdo | Contents | Contenido:

6 - Facas para churrasco jumbo 5" / 5" Jumbo steak knives / Cuchillos asado jumbo 5"

6 - Garfos jumbo / Jumbo forks / Tenedores jumbo

1 - Faca para carne 8" / 8" Meat knife / Cuchillo carne 8"

1 - Garfo trinchante / Carving fork / Tenedor trinchante

1 - Tábua de madeira / Cutting board / Tabla de madera (37x23 cm)



21198/781

21198/981

Jogo para churrasco 5 pçs.

5 pcs. Barbecue set

Juego para asado 5 pzas.

Conteúdo | Contents | Contenido:

1 - Faca para desossar 6" / 6" Boning knife / Cuchillo deshuesar 6"

1 - Faca para carne 8" / 8" Meat knife / Cuchillo carne 8"

1 - Faca para carne 8" / 8" Meat knife / Cuchillo carne 8"

1 - Garfo trinchante / Carving fork / Tenedor trinchante

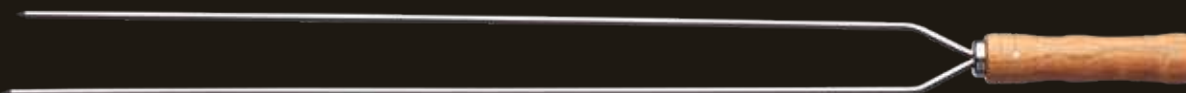
1 - Suporte magnético / Magnetic knife holder / Soporte magnético



26417/055 - 55 cm Espeto  
 26417/065 - 65 cm Skewer  
 26417/075 - 75 cm Pincho para asado  
 26417/085 - 85 cm



26418/065 - 65 cm Espeto  
 26418/075 - 75 cm Skewer  
 26418/085 - 85 cm Pincho para asado  
 26418/095 - 95 cm



26419/065 - 65 cm Espeto  
 26419/075 - 75 cm Skewer  
 26419/085 - 85 cm Pincho para asado  
 26419/095 - 95 cm



Todas as informações sobre as medidas estão considerando os cabos.  
 Sizes are considered total length (blade + handle).  
 Tamaños se consideran largo total (hoja + mango).

TRAMONTINA

CHURRASCO



26499/002 - 20 cm

Conjunto de espetinhos 6 pçs.

26499/003 - 30 cm

6 pcs. Skewers set

Juego de pinchos 6 pzas.



26499/005 - 40 cm

Conjunto de espetinhos 6 pçs.

6 pcs. Skewers set

Juego de pinchos 6 pzas.



26469/100 - 37 cm

Pá para cinzas

Ash shovel

Pala para cenizas



26467/100 - 47 cm

Pegador para carvão

Charcoal tong

Pinza para carbón



NEW

26408/000 - 67 cm

Espalhador de brasas

Ember spreader

Esparcidor de brasas



NEW

26409/000 - 55cm

Gancho para churrasco

Barbecue hook

Gancho para asado



26468/100 - 72,7 cm

Puxador para brasa

Charcoal rake

Rastrillo para carbón



26441/100 - 48 cm

Espátula  
Spatula  
Espátula



26442/100 - 48 cm

Espátula multifuncional  
Multipurpose spatula  
Espátula multifuncional



26443/100 - 46 cm

Garfo trinchante  
Carving fork  
Tenedor trinchante



26444/107 - 45,8 cm

(7")  
Faca trinchante  
Carving knife  
Cuchillo trinchante



26440/108 - 47,6 cm

(8")  
Faca trinchante  
Carving knife  
Cuchillo trinchante



26445/100 - 41,6 cm

Escova  
Grill brush  
Cepillo para limpiar



26446/100 - 37,4 cm

Pegador para carne  
Meat tong  
Pinza carne



26400/100 - 37,4 cm

26400/101 - 47 cm  
Pegador para carne  
Meat tong  
Pinza carne

TRAMONTINA

CHURRASCO



**26499/037**

Jogo trinchante 2 pçs.  
2 pcs. Carving set  
Juego trinchante 2 pzas.

Conteúdo | Contents | Contenido:  
1 - Faca trinchante 7" / 7" Carving knife /  
Cuchillo trinchante 7" (45,8 cm)  
1 - Garfo trinchante / Carving fork / Tenedor  
trinchante  
(46 cm)



**26499/045**

Jogo de utensílios 3 pçs.  
3 pcs. Utensils set  
Juego de utensílios 3 pzas.

Conteúdo | Contents | Contenido:  
1 - Faca trinchante 8" / 8" Carving knife /  
Cuchillo trinchante 8" (47,6 cm)  
1 - Garfo trinchante / Carving fork / Tenedor  
trinchante (46 cm)  
1 - Pegador para carne / Meat tong / Pinza carne  
(37,4 cm)



**26499/046**

Jogo trinchante 2 pçs.  
2 pcs. Carving set  
Juego trinchante 2 pzas.

Conteúdo | Contents | Contenido:  
1 - Faca trinchante 8" / 8" Carving knife /  
Cuchillo trinchante 8" (47,6 cm)  
1 - Garfo trinchante / Carving fork / Tenedor  
trinchante (46 cm)



**26499/036**

Kit para churrasco 3 pçs.  
3 pcs. Barbecue set  
Juego para asado 3 pzas.

Conteúdo | Contents | Contenido:  
1 - Faca trinchante 7" / 7" Carving knife / Cuchillo  
trinchante 7" (45,8 cm)  
1 - Garfo trinchante / Carving fork / Tenedor trinchante  
(46 cm)  
1 - Pegador para carne / Meat tong / Pinza carne (37,4 cm)

TRAMONTINA

CHURRASCO



26580/108 - 52,6 cm

Faca trinchante 8"  
8" Carving knife  
Cuchillo trinchante 8"



26581/100 - 49,5 cm

Garfo trinchante  
Carving fork  
Tenedor trinchante



26582/100 - 50 cm

Espátula multifuncional  
Multipurpose spatula  
Espátula multifuncional



26583/100 - 47,3 cm

Pegador para carne  
Meat tong  
Pinza Carne



26584/100 - 46,7 cm

Escova para grelha  
Grill brush  
Cepillo para parrilla



26585/100 - 44,2 cm

Pincel  
Brush  
Pincel

★ ★ ★ ★ ★  
**EXTREME**

TRAMONTINA

CHURRASCO



22213/005

Faca para churrasco jumbo 5"  
5" Jumbo steak knife  
Cuchillo para asado jumbo 5"

\*Caixa 12 pçs. | 12pcs./pzas. boxed.



22214/005

Faca para churrasco jumbo 5"  
5" Jumbo steak knife  
Cuchillo para asado jumbo 5"

\*Caixa 12 pçs. | 12pcs./pzas. boxed.



22228/000

Garfo jumbo (21,5 cm)  
Jumbo fork  
Tenedor jumbo

\*Caixa 12 pçs. | 12pcs./pzas. boxed.



22299/002

Jogo de talheres 12 pçs.  
12 pcs. Flatware Set set  
Juego de cubiertos 12 pzas.

Conteúdo | Contents | Contenido:  
6 - Facas para churrasco 5" / 5" Steak knives / Cuchillos para asado 5"  
6 - Garfos mesa / Table forks / Tenedores mesa



22299/009

Jogo de talheres 12 pçs.  
12 pcs. Flatware Set  
Juego de cubiertos 12 pzas.

Conteúdo | Contents | Contenido:  
6 - Facas para churrasco 5" / 5" Steak knives /  
Cuchillos para asado 5"  
6 - Garfos mesa / Table forks / Tenedores de  
mesa



22299/011

Kit para churrasco 14 pçs.  
14 pcs. Barbecue set  
Juego para asado 14 pzas.

Conteúdo | Contents | Contenido:  
6 - Facas para churrasco 5" / 5" Steak knives / Cuchillos para asado 5"  
6 - Garfos mesa / Table forks / Tenedores de mesa  
1 - Garfo trinchante / Carving fork / Tenedor trinchante  
1 - Faca para carne 7" / 7" Meat knife / Cuchillo para carne 7"



\*Caixa 12 pçs. | 12pcs./pzas. boxed.





**22299/012**

Jogo trinchante 2 pçs.  
2 pcs. Carving set  
Juego trinchante 2 pzas.

Conteúdo | Contents | Contenido:  
1 - Faca trinchante 9"/9" Carving knife / Cuchillo trinchante 9"  
1 - Garfo trinchante / Carving fork / Tenedor trinchante



**22299/055**

Jogo para churrasco 3 pçs.  
3 pcs. Barbecue set  
Juego para asado 3 pzas.

Conteúdo | Contents | Contenido:  
1 - Faca para carne 7" / 7" Meat knife / Cuchillo para carne 7"  
1 - Garfo trinchante / Carving fork / Tenedor trinchante  
1 - Chaira 8" / 8" Sharpener / Afilador 8"



**22299/013**

Jogo trinchante 2 pçs.  
2 pcs. Carving set  
Juego trinchante 2 pzas.

Conteúdo | Contents | Contenido:  
1 - Faca para carne 7"/7" Meat knife / Cuchillo para carne 7"  
1 - Garfo trinchante / Carving fork / Tenedor trinchante



**22300/605**

Conjunto de facas para churrasco 6 pçs.  
6 pcs. Steak knives set  
Juego de cuchillos para asado 6 pzas.

Conteúdo | Contents | Contenido:  
6 - Facas para churrasco 5" / 5" Steak knives / Cuchillos para asado 5"



**22302/600**

Conjunto de garfos 6 pçs.  
6 pcs. Forks set  
Juego de tenedores 6 pzas.

Conteúdo | Contents | Contenido:  
6 - Garfos de mesa / Table forks / Tenedores de mesa



**22399/030**

Jogo de talheres 12 pçs.  
12 pcs. Flatware set  
Juego de cubiertos 12 pzas.

Conteúdo | Contents | Contenido:  
6 - Facas para churrasco 5" / 5" Steak knives / Cuchillos para asado 5"  
6 - Garfos de mesa / Table forks / Tenedores de mesa



22938/108

(8")  
Faca para carne  
Meat knife  
Cuchillo para carne



22399/074

Jogo trinchante 2 pçs.  
2 pcs. Carving set  
Juego trinchante 2 pzas.

Conteúdo | Contents | Contenido:  
1 - Faca para carne 8" / 8" Meat knife /  
Cuchillo carne 8"  
1 - Garfo trinchante / Carving fork /  
Tenedor trinchante



22935/108

(8")  
Chaira  
Sharpener  
Afilador



22399/088

Jogo para churrasco 2 pçs.  
2 pcs. Barbecue set  
Juego para asado 2 pzas.

Conteúdo | Contents | Contenido:  
1 - Faca para desossar 5" / 5" Boning knife /  
Cuchillo deshuesar 5"  
1 - Faca para carne 7" / 7" Meat knife / Cuchillo  
carne 7"

TRAMONTINA

CHURRASCO



22399/075

Kit para churrasco 3 pçs.  
3 pcs. Barbecue set  
Juego para asado 3 pzas.

Conteúdo | Contents | Contenido:  
1 - Faca para carne 8" / 8" Meat knife / Cuchillo carne 8"  
1 - Garfo trinchante / Carving fork / Tenedor trinchante  
1 - Pegador para carne / Meat tong / Pinza carne (37,4 cm)



22399/076

Kit para churrasco 3 pçs.  
3 pcs. Barbecue set  
Kit para asado 3 pzas.

Conteúdo | Contents | Contenido:  
1 - Faca para carne 8" / 8" Meat knife / Cuchillo carne 8"  
1 - Garfo trinchante / Carving fork / Tenedor trinchante  
1 - Tábua de madeira / Cutting board / Tabla de madera (38,5x20,2 cm)



22399/036

Kit para churrasco 3 pçs.  
3 pcs. Barbecue set  
Juego para asado 3 pzas.

NEW

Conteúdo | Contents | Contenido:  
1 - Faca para carne 8" / 8" Meat knife / Cuchillo carne 8"  
1 - Garfo trinchante / Carving fork / Tenedor trinchante  
1 - Tábua de madeira / Wooden cutting board / Tabla de madera

22399/028

Kit para churrasco 15 pçs.  
15 pcs. Barbecue set  
Juego para asado 15 pzas.

Conteúdo | Contents | Contenido:  
6 - Facas para churrasco 5" / 5" Steak knives / Cuchillos asado 5"  
6 - Garfos mesa / Table forks / Tenedores mesa  
1 - Garfo trinchante / Carving fork / Tenedor trinchante  
1 - Faca para carne 8" / 8" Meat knife / Cuchillo carne 8"  
1 - Pegador para carne / Meat tong / Pinza carne (37 cm)



24699/825

Jogo de facas 4 pçs.

4 pcs. knives set

Juego de cuchillos 4 pzas.

Conteúdo | Contents | Contenido:

1 - Faca para desossar 5" / 5" Boning knife / Cuchillo deshuesar 5"

1 - Faca para carne 8" / 8" Meat knife / Cuchillo carne 8"

1 - Faca para carne 8" / 8" Meat knife / Cuchillo carne 8"

1 - Chaira 8" / 8" Sharpener / Afilador 8"



24658/100

24658/110

Faca para carne/butcher 10"

10" Meat/Butcher knife

Cuchillo carne/butcher 10"



23498/410

Jogo Trinchantes 2 pçs.

2 pcs. Barbecue set

Juego para asado 2 pzas.

Conteúdo | Contents | Contenido:

1 - Faca para carne 7" / 7" Meat knife / Cuchillo carne 7"

1 - Garfo trinchantes / Carving fork / Tenedor trinchantes



23498/436

Kit para churrasco 4 pçs.

4 pcs. Barbecue set

Juego para asado 4 pzas.

Conteúdo | Contents | Contenido:

1 - Faca Utility 6" / 6" Utility knife / Cuchillo Utility 6"

1 - Faca para carne 7" / 7" Meat knife / Cuchillo carne 7"

1 - Garfo trinchantes / Carving fork / Tenedor trinchantes

1 - Chaira 8" / 8" Sharpener / Afilador 8"



23498/449

Kit para churrasco 3 pçs.

3 pcs. Barbecue set

Juego para asado 3 pzas.

Conteúdo | Contents | Contenido:

1 - Faca para carne 8" / 8" Meat knife / Cuchillo carne 8"

1 - Garfo trinchantes / Carving fork / Tenedor trinchantes

1 - Pegador para carne / Meat tong / Pinza carne (30 cm)



TRAMONTINA

CHURRASCO



26466/100

Avental  
Apron  
Delantal



NEW

26472/000

Escova para grelhas  
Grill brush  
Cepillo para parrillas



26460/100 - 21,6 cm

Escova  
Grill brush  
Cepillo para limpiar



26461/100 - 44 cm

Escova  
Grill brush  
Cepillo para limpiar



26462/100

Injetor de temperos 30 ml  
Marinade injector 30 ml  
Jeringa para inyectar adobo 30 ml



26499/042

Moedor de sal e pimenta  
Salt and pepper grinders  
Molinillos de sal y pimienta

NEW



26463/100

Luva para Churrasco  
Barbecue Mitt  
Guante para asado

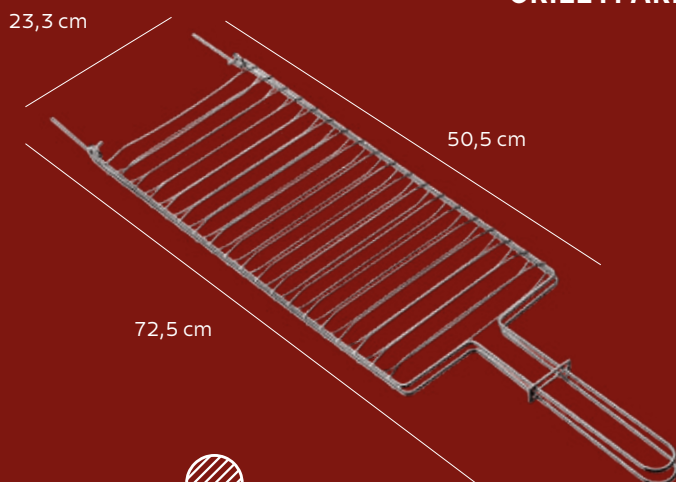


26479/100 - 25 cm

Soprador manual  
Charcoal blower  
Soprador para carbón

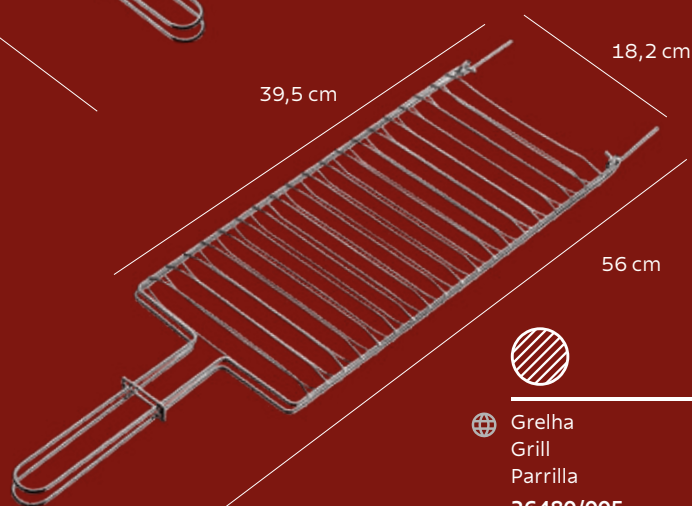
Produto importado | Imported Product | Producto Importado

### GRELHAS GRILL | PARRILLA



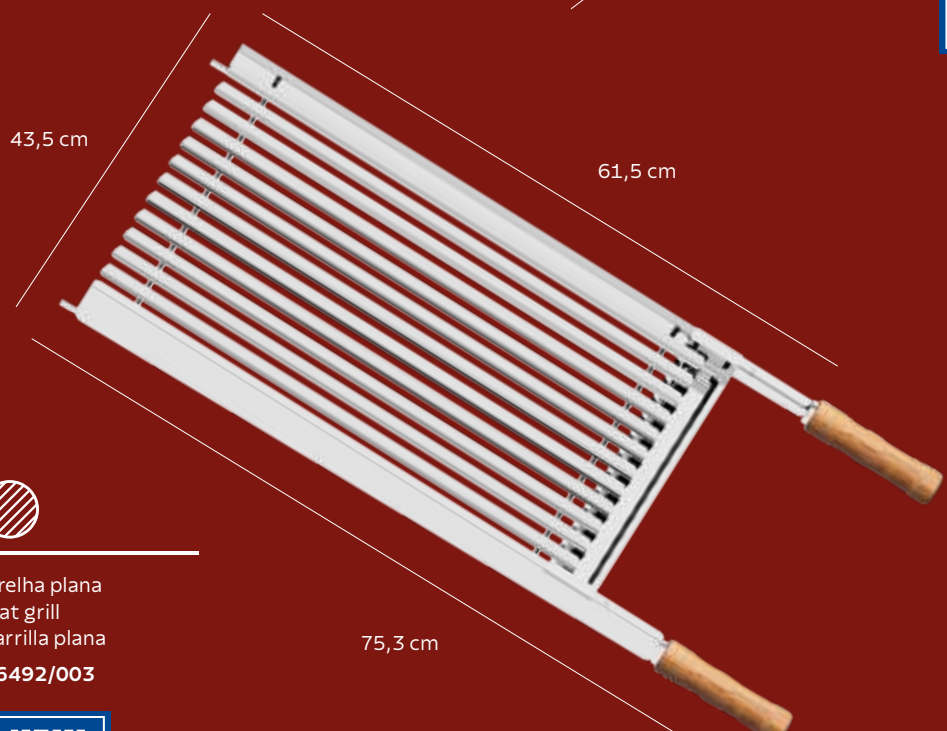
 Grelha  
Grill  
Parrilla  
26480/004

**NEW**



 Grelha  
Grill  
Parrilla  
26480/005

**NEW**



 Grelha plana  
Flat grill  
Parrilla plana  
26492/003

**NEW**



 Produto importado | Imported Product | Producto Importado

## TRAMONTINA

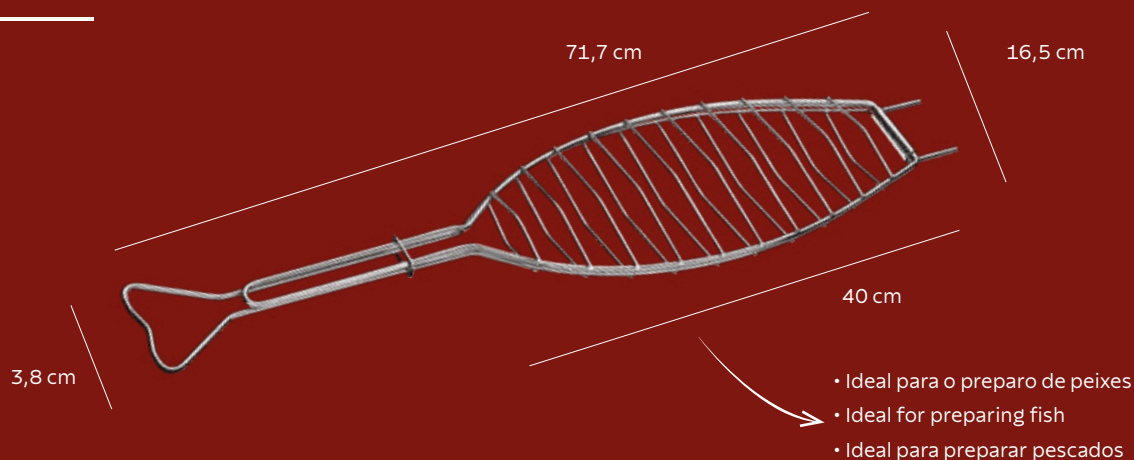
### CHURRASCO



Grelha  
Grill  
Parrilla

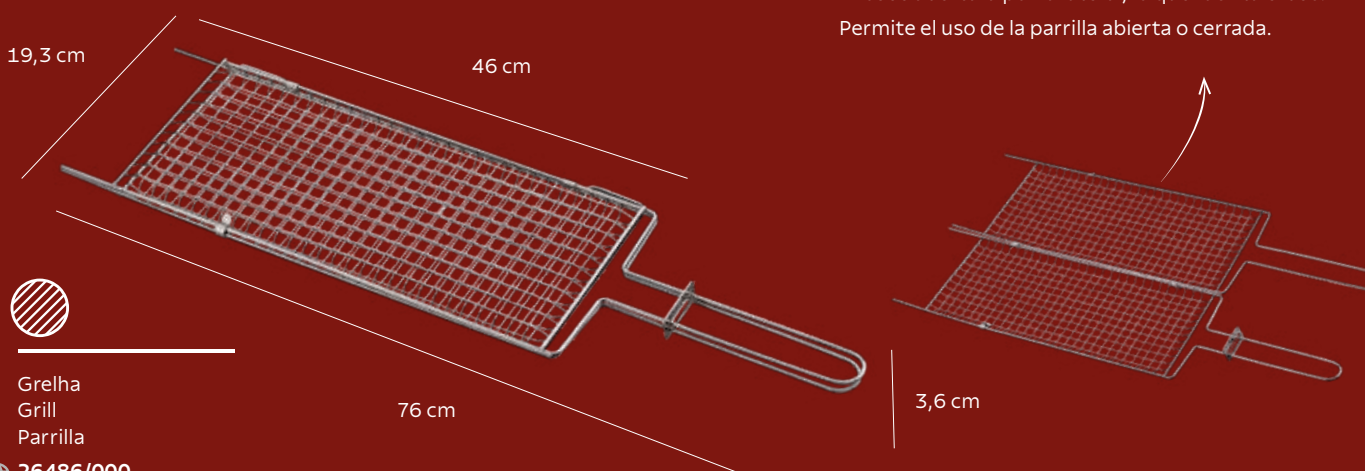
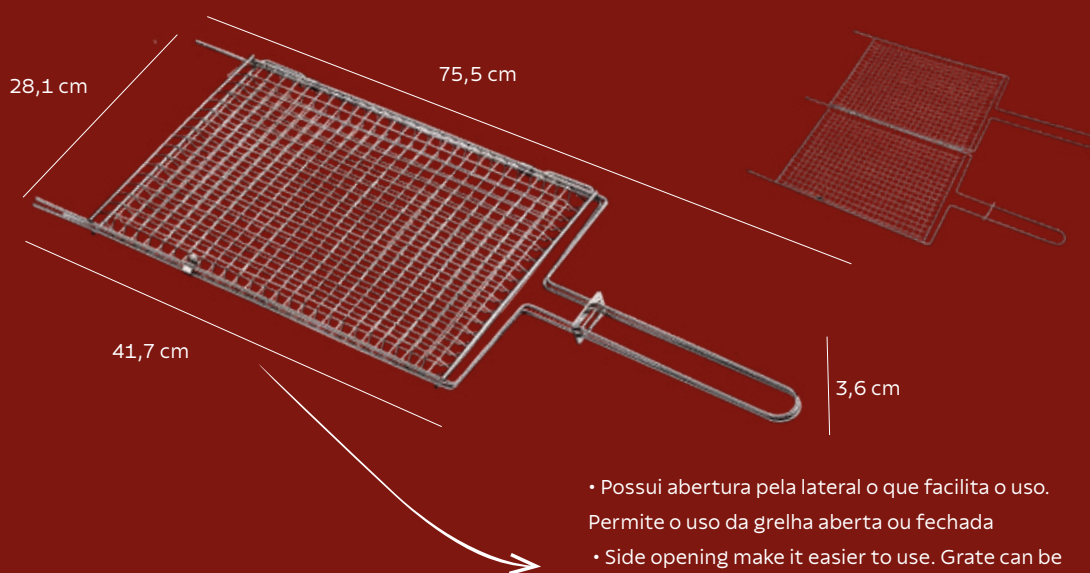
26483/000

- Trava de fechamento
- Locking latch
- Traba



Grelha  
Grill  
Parrilla

26484/000



Grelha  
Grill  
Parrilla

26486/000

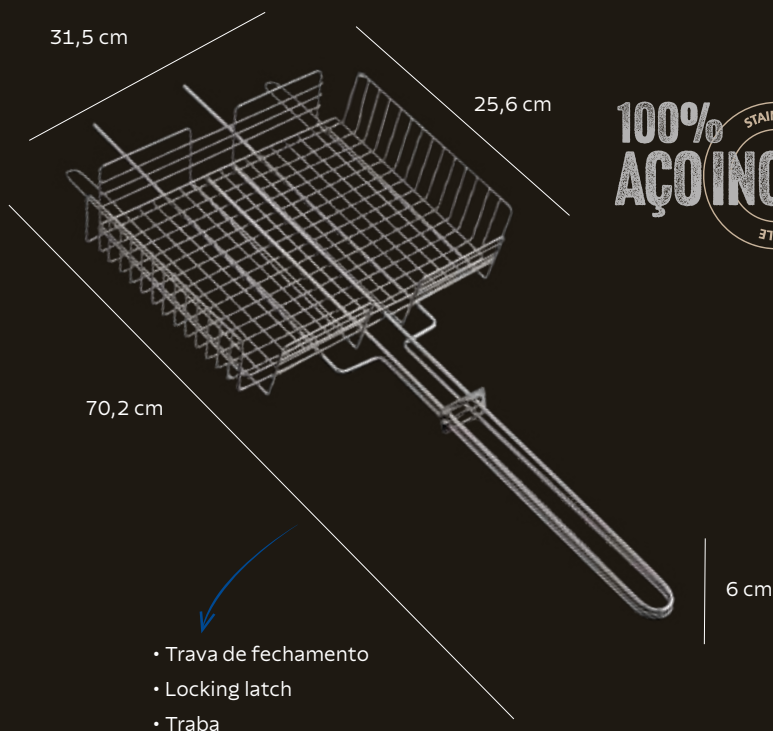




Grelha multiuso  
Multi-use cooking grate  
Parrilla multiuso

26485/000

- Ideal para preparo de carnes, hambúrguer, pão de alho, linguiças, legumes e peixes.
- Ideal for preparing meats, burgers, garlic breads, sausages, vegetables and fishes.
- Ideal para preparar carnes, hamburguesas, panes con ajo, chorizos, legumbres y pescados.

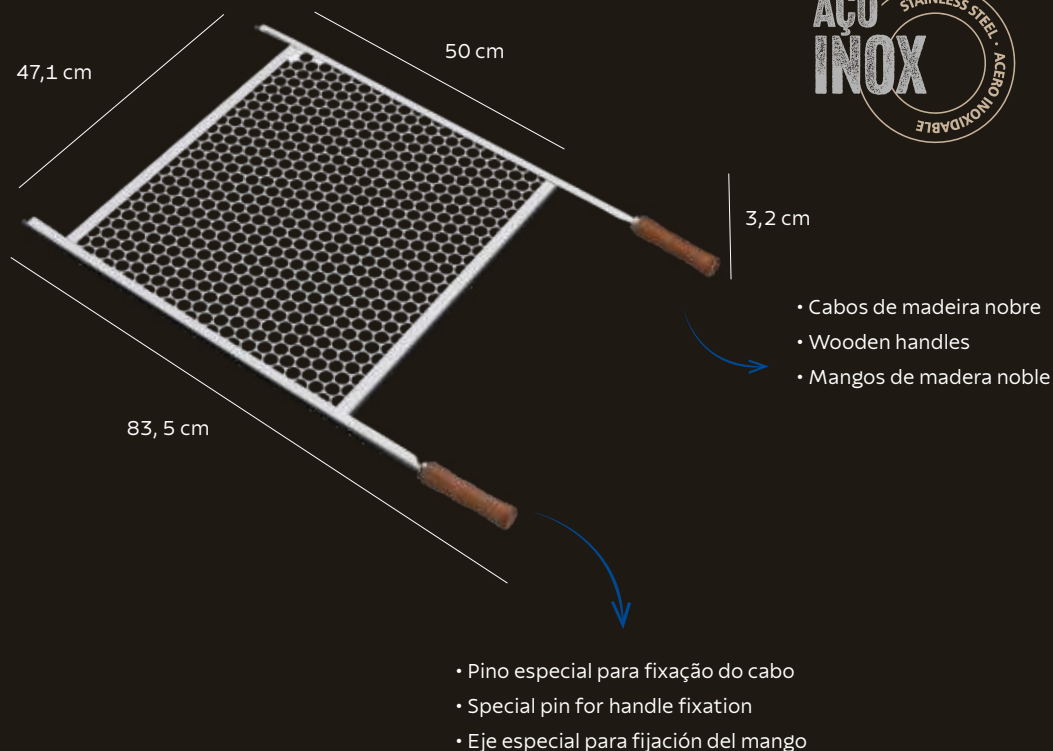


- Trava de fechamento
- Locking latch
- Traba



Grelha  
Grill  
Parrilla

26490/003



- Cabos de madeira nobre
- Wooden handles
- Mangos de madera noble

- Pino especial para fixação do cabo
- Special pin for handle fixation
- Eje especial para fijación del mango

TRAMONTINA

CHURRASCO

- Maior resistência à abrasão e à altas temperaturas
- Resistant to high temperatures and scratches
- Mayor resistencia a la abrasión y altas temperaturas

- Alumínio anodizado
- Anodized aluminum
- Aluminio anodizado



20846/028

Grelha retangular 28 cm  
28 cm Rectangular grill pan  
Parrilla rectangular 28 cm



- Alças de aço cromado
- Chrome-plated steel handles
- Asas de acero cromado



20847/026

Grelha wok Ø 26 cm  
Ø 26 cm Barbecue wok  
Parrilla wok Ø 26 cm



- Cabo de aço inox
- Stainless steel handle
- Mango de acero inoxidable



20848/024

Wok churrasco Ø 24 cm  
Ø 24 cm Barbecue wok  
Wok asado Ø 24 cm

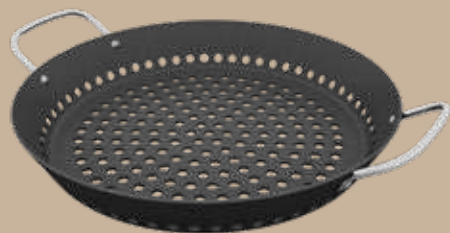


- Cabo de aço inox
- Stainless steel handle
- Mango de acero inoxidable



20889/030

Grelha Ø 30 cm  
Ø 30 cm Cooking grate  
Parrilla Ø 30 cm



- Alças de aço cromado
- Chrome-plated steel handles.
- Asas de acero cromado.

BLACK BURGER



**NEW**



**24541/104**  
(4")  
Espátula para hambúrguer  
Hamburger spatula  
Espátula para hamburguesa

**NEW**



**24542/106**  
(6")  
Espátula para hambúrguer  
Hamburger spatula  
Espátula para hamburguesa



**NEW**

**23797/651**

Pratos para hambúrguer Ø 20 cm  
Ø 20 cm Hamburger plates  
Platos para hamburguesa Ø 20 cm

Conteúdo | Contents | Contenido  
6 - 23770/060 - Pratos / Plate / Plato  
6 - 23770/061 - Pratos / Plate / Plato

**NEW**

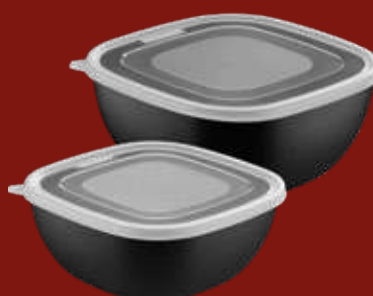
**20281/010**



Prensador para hambúrguer Ø 10 cm  
Ø 10 cm Hamburger press  
Prensa para Hamburguesa Ø 10 cm

**NEW**

**25099/084**



Jogo de potes  
Containers set  
Juego de potes

Conteúdo | Contents | Contenido:  
1 - 25082/000 - Pote 2L / 2L Container  
with lid / Pote con tapa de 2L  
1 - 25083/000 - Pote 4L / 4L Container  
with lid / Pote con tapa de 4L

## TRAMONTINA

### CHURRASCO



**NEW**

25099|022

25099|722

Kit para pizza 14 pças.  
14 pcs. Pizza set  
Juego para pizza 14 pzas.

Conteúdo|Contents|Contenido

6 – Facas para pizza 4" / 4-inch Pizza knives /  
Cuchillos para pizza de 4"

6 – Garfos para pizza / Pizza forks / Tenedores para pizza

1 – Espátula para pizza / Pizza spatula / Espátula para pizza

1 – Cortador para pizza / Pizza cutter / Cortador para pizza



**POLY  
WOOD**

**NEW**

29899/174

Jogo de talheres para pizza 8 pças.  
8 pcs. Flatware set for pizza  
Juego de cubiertos para pizza 8 pzas.

Conteúdo|Contents|Contenido

4 – Facas para pizza 4" / 4-inch Pizza knives / Cuchillos para pizza de 4"

4 – Garfos para pizza / Pizza forks / Tenedores para pizza



**NEW**

24540/160

Espátula para pizza  
Pizza spatula  
Espátula para pizza



**NEW**

23768/160

Tábua de corte Ø 35 cm  
Ø 35 cm Cutting board  
Tabla de corte Ø 35 cm



**NEW**

23797/950

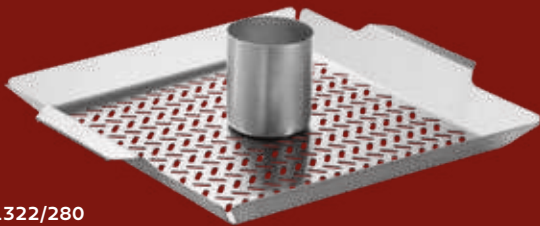
Pratos para pizza Ø 20 cm  
Ø 20 cm Pizza plates  
Platos para pizza Ø 20 cm

Conteúdo | Contents | Contenido

6 - 23769/060 - Pratos / Plate / Plato

6 - 23769/070 - Pratos / Plate / Plato





61322/280

Grelha para frango  
Poultry roaster  
Asadera para pollo

\*A=38 cm  
\*B=32 cm  
\*C=8,4 cm



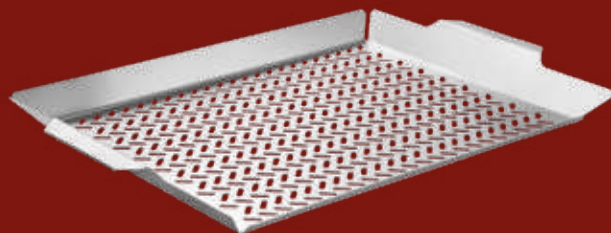
Confira o vídeo



Watch the video



Vea el vídeo



61320/410

Grelha para peixe  
Fish tray  
Asadera para pescado

\*A=48,4 cm  
\*B=32 cm  
\*C=3,6 cm



Confira o vídeo



Watch the video



Vea el vídeo

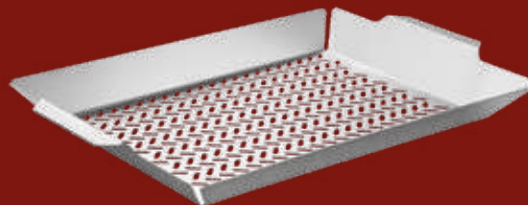


62835/440

Disco para grelhar  
Round griddle pan  
Disco para grillar

\*A=54,6 cm  
\*B=44 cm  
\*C=6 cm





**61321/410**

Grelha multiúso  
Multi-use tray  
Asadera multiuso

\*A=47,2 cm  
\*B=30,6 cm  
\*C=4,9 cm



Confira o vídeo



Watch the video



Veá el vídeo



**61051/063**

Display de cubas para temperar  
Multi-use gastronorm  
Cuba Gastronómica multiuso

\*A=53 cm  
\*B=32,5 cm  
\*C=6,5 cm

Conteúdo | Contents | Contenido:  
6 - Cuba aço inox 1/1 - profundidade 65mm  
6 - Stainless steel gastronorm container 1/1 - depth 65mm  
6 - Cuba 1/1 acero inoxidable - profundidad 65mm



**61053/063**

Display de cubas para temperar  
Multi-use gastronorm  
Cuba Gastronómica multiuso

\*A=32,5 cm  
\*B=26,5 cm  
\*C=6,5 cm

Conteúdo | Contents | Contenido:  
6 - Cuba aço inox 1/2 - profundidade 65mm  
6 - Stainless steel gastronorm container 1/2 - depth 65mm  
6 - Cuba 1/2 acero inoxidable - profundidad 65mm

\*A = Comprimento / Length / Longitud  
\*B = Largura / Width / Ancho  
\*C = Altura / Height / Altura



13088/920

800x500x850 mm | 31,5 x 19,7 x 33,5 inches

Carro Churrasco com Cepo  
Barbecue Serving Cart with knife block  
Carrito para Asado Grill con Soporte



13285/640

880 x 450 x 900 mm | 34,6x17,7x35.4 inches

Carro churrasco em madeira mogno africano  
Barbecue serving cart in african mahogany wood  
Carrito para asado en madera caoba africano



13286/640

630 x 450 x 900 mm | 24,8x17,7x35,4 inches

Carro churrasco em madeira mogno africano  
Barbecue serving cart in african mahogany wood  
Carrito para asado en madera caoba africano



13198/070

690x450x850 mm | 27.2x17.7x33.5 inches

Carro de churrasco Jatobá  
Jatobá barbecue serving cart  
Carrito para asado Jatobá



13198/050

690x450x850 mm | 27.2x17.7x33.5 inches

Carro de churrasco teca  
Teca barbecue serving cart  
Carrito para asado Teca



13313/050

580x380x844 mm | 22.8x14.9x33.2 inches

Bancada para churrasco  
Barbecue countertop  
Soporte para asado



**13212/052**

330x200x18 mm | 13.0x7.9x0.7 inches

Tábua para churrasco retangular 33cm  
Retangular barbecue board 33cm  
Tabla rectangular para asado 33cm



**13213/052**

400x240x18 mm | 15.7x9.4x0.7 inches

Tábua para churrasco retangular 40cm  
Retangular barbecue board 40cm  
Tabla rectangular para asado 40cm



**13214/052**

490x280x22 mm | 19.3x11.0x0.9 inches

Tábua para churrasco retangular 49cm  
Retangular barbecue board 49cm  
Tabla rectangular para asado 49cm



**13215/052**

600x360x22 mm | 23.6x14.2x0.9 inches

Tábua para churrasco retangular 60cm  
Retangular barbecue board 60cm  
Tabla rectangular para asado 60cm



**13208/052**

400x250x50 mm | 15.7x9.8x2.0 inches

Gamela pequena  
Serving dish - small  
Fuente de madera - pequeña



TRAMONTINA

CHURRASCO



**13051/100**

Médio 340x230x15 mm | 13.4x9.1x0.6 inches

**10408/100**

Grande 500x320x22 mm | 19.7x12.6x0.9 inches

Tábua para Cortar e Servir  
Cutting and serving board  
Tabla para cortar y servir



**13069/100**

400x210x12 mm | 15.7x8.3x0.5 inches

Tábua churrasco para Cortar e Servir  
Cutting and serving board  
Tabla para cortar y servir



**10066/100**

470x307x22 mm | 18.5x12.1x0.9 inches

Tábua para Cortar e Servir  
Cutting and serving board  
Tabla para cortar y servir



**13071/100**

300x210x12 mm | 11.8x8.3x0.5 inches

Tábua churrasco para Cortar e Servir  
Cutting and serving board  
Tabla para cortar y servir



TRAMONTINA

CHURRASCO

**10060/100**

Médio 420x290x22 mm | 16.5x11.4x0.9 inches

**10065/100**

Grande 490x280x22 mm | 19.3x11.0x0.9 inches

Tábua para Cortar e Servir  
Cutting and serving board  
Tabla para cortar y servir



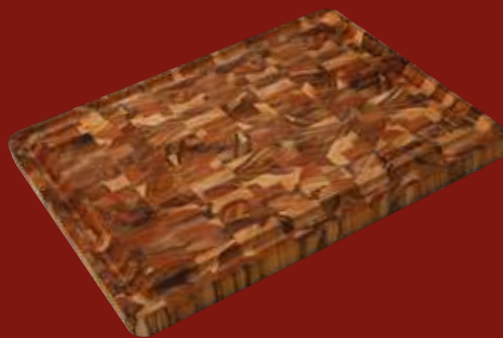
**13510/052**

Pequeno ø 230x15 mm | ø 9.1x0.5 inches

**13511/052**

Médio ø 260x15 mm | ø 10.2x0.6 inches

Prato churrasco ø 230 mm  
Barbecue plate ø 230 mm  
Plato para asado ø 230 mm



**10019/050**

500x380x40 mm | 19.7x15.0x1.6 inches

Tábua madeira Cubus  
Inverted wooden cutting board  
Tabla de madera invertida



**13460/351**

450x350x30 mm

Tábua madeira Cubus  
Inverted wooden cutting board  
Tabla de madera invertida



**13457/051**

400x310x30 mm | 15.7x12.2x1.2 inches

Tábua Cubus em Teca  
Inverted wooden cutting board  
Tabla de madera invertida



**10239/592**

ø 300x25 mm | ø 11.8x1.0 inches

Petisqueira redonda com 3 potes  
Round serving dish - 3 bowls  
Copetinera redonda con 3 bowls



**13267/052**

240X150x18mm

Petisqueira  
Serving dish  
Copetinera



**10239/681**

130x145x15 mm | 5.1x5.7x0.6 inches

Kit Caipirinha Basic 03 pç.  
Basic Caipirinha set 03 pc.  
Kit Caipiriña Basic 03 pz.

TRAMONTINA

CHURRASCO



**13460/071**

340X230X18 MM | 17,7x13,3x1,18  
inches

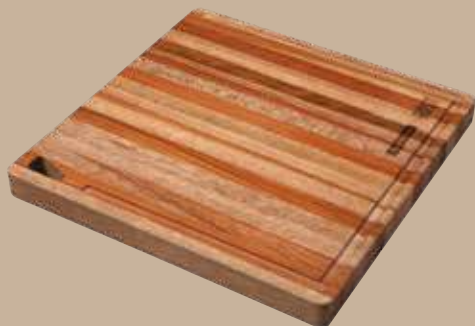
Tábua Cubus  
Inverted Cutting board  
Tabla de corte invertida



**13554/071**

400X210X18 MM | 15,7x8,26x0,7  
inches

Tábua para servir e preparar  
Preparing and Serving Board  
Tabla para preparar e servir



**13553/071**

330X330X30 MM | 12,9x12,9x1,18 inches

Estação de trabalho para preparar e servir  
Workstation to prepare and serve  
Puesto de trabajo para preparar y servir



**13555/071**

400X280X18 MM | 9,8x9,8x0,7 inches

Tábua para servir e preparar  
Preparing and Serving Board  
Tabla para preparar e servir



**13556/071**

250X250X18 MM | 18,9x7,5x0,7 inches

Prato para servir  
 Serving plate  
 Plato para servir



**13557/071**

350X300X18 MM | 13,7x11,8x0,7 inches

Tabua para servir  
 Serving board  
 Tabla de servir



**13558/071**

340X230X18 MM | 13,3x9,05x0,7 inches

Tabua para servir  
 Serving board  
 Tabla de servir



**13562/071**

150X150X58 MM | 5,9x5,9x2,28 inches

Farinheira  
 Flour Bowl  
 Recipiente para harina



**13561/071**

125X125X58 MM | 16,5x11,8x0,6 inches

Saleiro  
 Salt Cellar  
 Salero

TRAMONTINA

CHURRASCO



**13260/640**

600x400x60mm

Tabua madeira em Cubus – grande  
End grain butcher block – large  
Tabla end grain – grande



**13261/640**

400x400x45mm

Tabua em madeira Cubus – pequena  
End grain butcher block – small  
Tabla end grain – pequeña



**13262/640**

500x500x60mm

Tabua em madeira Cubus – media  
End grain butcher block – medium  
Tabla end grain – mediana

TRAMONTINA

CHURRASCO



**10239/684**

350x225x18 mm | 13.8x8.8x0.7 inches

Mix grill retangular  
Rectangular mix grill  
Mix grill rectangular



**10239/638**

305x185x20mm

Mix grill oval com alça  
Oval mix grill with handle  
Mix grill oval con agarre



TRAMONTINA

## CHURRASCO

Em suas mãos está uma faca que combina **design e arte** para honrar uma história que começou a ser escrita séculos atrás, no sul do Brasil. Mais do que uma homenagem a um **povo que domou o gado e o fogo**, é um presente para você que aprecia o sabor do **autêntico churrasco brasileiro**.

You are holding in your hands a knife that combines **design and art** to honor the history that began being written many centuries ago in southern Brazil. More than an homage to a **people who learned to tame cattle and fire**, this is a gift for you for enjoying the flavor of an **authentic brazilian churrasco**.

En sus manos está un cuchillo que combina **diseño y arte** para honrar una historia que comenzó a escribirse hace siglos, en el sur de Brasil. Más que un homenaje a un **pueblo que domó el ganado y el fuego**, es un regalo para todo el que aprecia el sabor del **auténtico asado brasileño**.





FACAS PARA CHURRASCO JUMBO  
JUMBO STEAK KNIVES  
CUCHILLOS PARA ASADO JUMBO

CLASSIC



63928/780

Faca para Churrasco Jumbo de aço inox com serrilha.  
Stainless Steel Jumbo Steak knife with serrated edge.  
Cuchillo para Asado Jumbo Acero Inoxidable con dientes.



63928/784

Faca para Churrasco Jumbo de aço inox com serrilha e gravação.  
Stainless Steel Jumbo Steak knife with serrated edge and engraving.  
Cuchillo para Asado Jumbo Acero Inoxidable con dientes y grabado.



63928/023

Garfo para Churrasco  
Steak forks.  
Tenedor para asado.



63928/983

Faca para Churrasco.  
Steak knife.  
Cuchillo para Asado.

TRAMONTINA

CHURRASCO



Conjunto de facas para churrasco Classic 6 peças  
6 pc. Stainless steel steak knives set  
Juego de cuchillos para asado acero inoxidable 6 pzas.

Conteúdo | Contents | Contenido  
6- Facas para churrasco jumbo / Jumbo steak knives / Cuchillos para asado jumbo

66928/625 Serrilha / Serrated edge / Dientes

66928/627 Serrilha + gravação / Serrated edge + engraving / Dientes + grabado



Jogo para churrasco Classic 12 peças  
12 pc. Stainless steel steak set  
Juego para asado acero inoxidable 12 pzas.

Conteúdo | Contents | Contenido  
6- Facas para churrasco jumbo / Jumbo steak knives / Cuchillos para asado jumbo  
6- Garfos para churrasco / Steak forks / Tenedores para asado

66928/635 Serrilha / Serrated edge / Dientes

66928/637 Serrilha + gravação / Serrated edge + engraving / Dientes + grabado



63800/685

Pegador para churrasco  
Barbecue tong  
Pinza para asado

## INFORMAÇÕES GERAIS | GENERAL INFORMATION | INFORMACIÓN GENERAL

### Imagem do Produto

Algumas imagens apresentadas neste catálogo são meramente ilustrativas.

### Product Image

Some images presented in this catalog are merely illustrative.

### Imagen del Producto

Algunas imágenes presentadas en este catálogo son meramente ilustrativas.

### Modificações nos produtos

A Tramontina reserva o direito de modificar qualquer produto presente neste catálogo, com o objetivo de melhorá-lo sempre que existam razões técnicas ou comerciais para isso. Qualquer alteração que seja efetivada está isenta de avisos prévios e não obriga a reposição dos produtos já vendidos.

### Product modifications

Tramontina reserves the right to modify any product present in this catalog, with the aim of improving it whenever there are technical or commercial reasons for doing so. Any changes that are carried out are exempt from prior notices and do not require the replacement of products already sold.

### Modificaciones en los productos

Tramontina se reserva el derecho de modificar cualquier producto presente en este catálogo, con el objetivo de mejorarlo siempre que existan razones técnicas o comerciales para hacerlo. Los cambios que se realicen están exentos de aviso previo y no requieren la sustitución de los productos ya vendidos.

### Itens cancelados ou descontinuados

A Tramontina reserva o direito de retirar de produção ou anular a comercialização de qualquer produto presente neste arquivo.


### Items canceled or discontinued

Tramontina reserves the right to withdraw from production or cancel the sale of any product in this file.

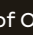
### Artículos cancelados o descontinuados

Tramontina se reserva el derecho de retirar la producción o cancelar la comercialización de cualquier producto de este archivo.


### Certificado de origem

Alguns produtos são terceirizados através de acordos de produção que seguem rigorosos padrões de qualidade, controles, especificações com garantia Tramontina. Estes produtos estão sinalizados na referência com um  (Certificado de Origem não disponível) neste arquivo. Deste modo, buscando a renovação permanente, a empresa oferece garantia de credibilidade nos mercados nacionais e internacionais.

### Certificate of origin

Some products are outsourced through production agreements that follow strict quality standards, controls, specifications with Tramontina warranty. These products are marked in reference with an  (Certificate of Origin not available) in this file. In this way, seeking permanent renewal, the company offers a guarantee of credibility in national and international markets.

### Certificado de origen

Algunos productos son tercerizados a través de acuerdos de producción que siguen estrictas normas de calidad, controles, especificaciones con la garantía de Tramontina. Estos productos están marcados en la referencia con un  (Certificado de Origen no disponible) en este archivo. De este modo, buscando la renovación permanente, la empresa ofrece una garantía de credibilidad en los mercados nacionales e internacionales.

Brasil/Brazil

Belém: Fone: (91) 4009-7700  
Belo Horizonte: Fone: (31) 3223-4026  
Curitiba: Fone: (41) 2111-9110  
Goiânia: Fone: (62) 3272-2100  
Porto Alegre: Fone: (51) 2101-5000  
Recife: Fone: (81) 3128-5500  
Rio de Janeiro: Fone: (21) 2224-5004  
Salvador: Fone: (71) 3215-8266  
São Paulo: Fone: (11) 4197-1266

Exterior / Other countries

Africa | Phone: +27 (11) 300-9500  
Australia | Phone: +61 (02) 9674-1799  
Canada | Phone: +1 (905) 670-5200  
Caribe | Phone: +507 309-9507  
Chile | Phone: +56 (2) 2676-5000  
Colombia | Phone: +57 (1) 623-4500  
Ecuador | Phone: +593 (4) 454-1794  
Germany | Phone: +49 (221) 778-9991-0  
Guangzhou | Phone: +86 (20) 8560-0170  
Ibérica | Phone: +34 915 76 78 30  
Malaysia | Phone: +603 2728-1164  
Mexico | Phone: +52 (55) 5950-0470  
Panama | Phone: +507 203-8388  
Peru | Phone: +51 (1) 421-2135  
Riga | Phone: +371 6730-4958  
Singapore | Phone: +65 6635-6264  
United Arab Emirates | Phone: +971 (4) 450-4301  
United Kingdom | Phone: +44 (0) 20 3176-4558  
Uruguay | Phone: +598 97 410 632  
USA | Phone: +1 (281) 340 8400



Validade Indeterminada

**TRAMONTINA**